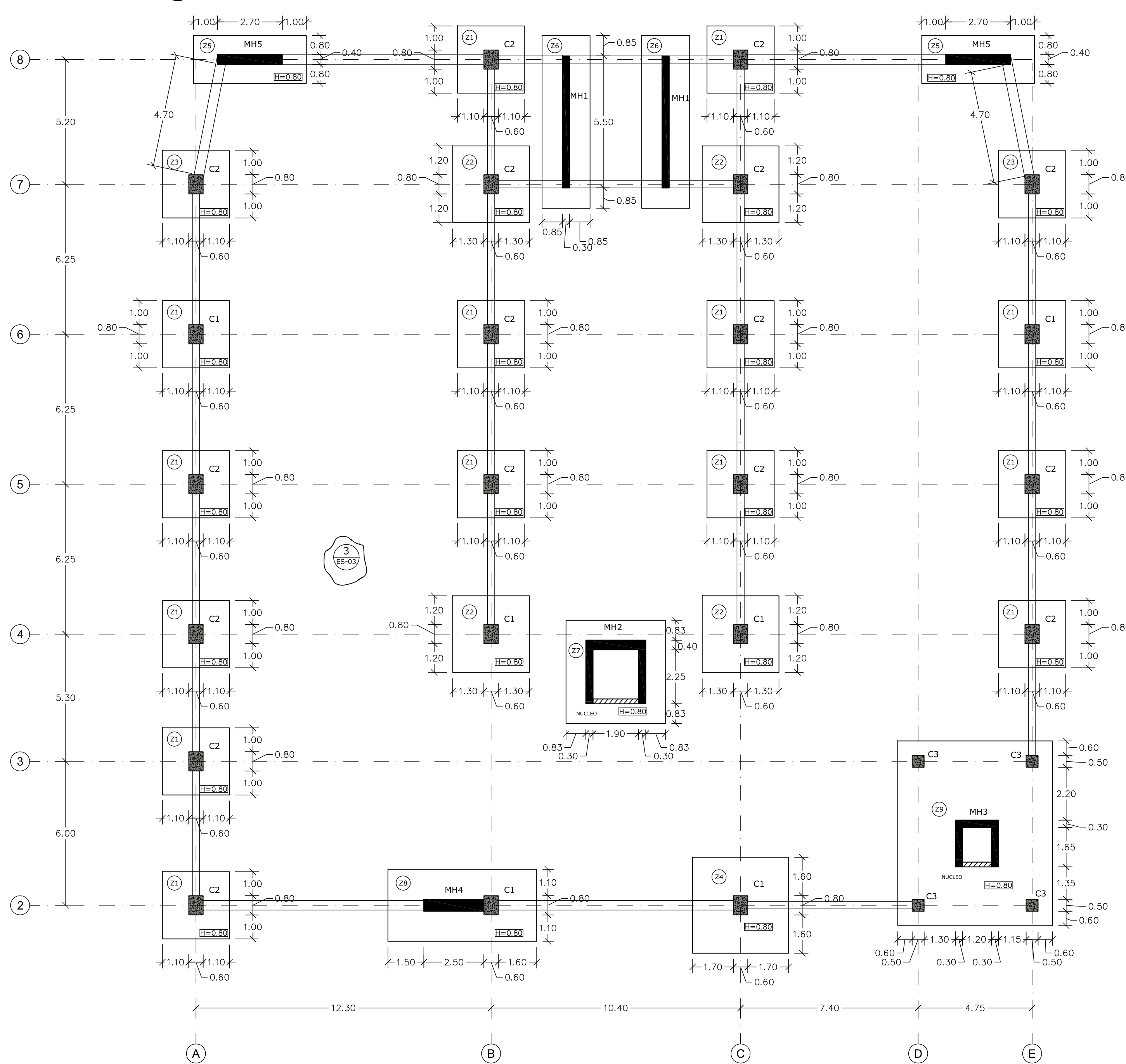
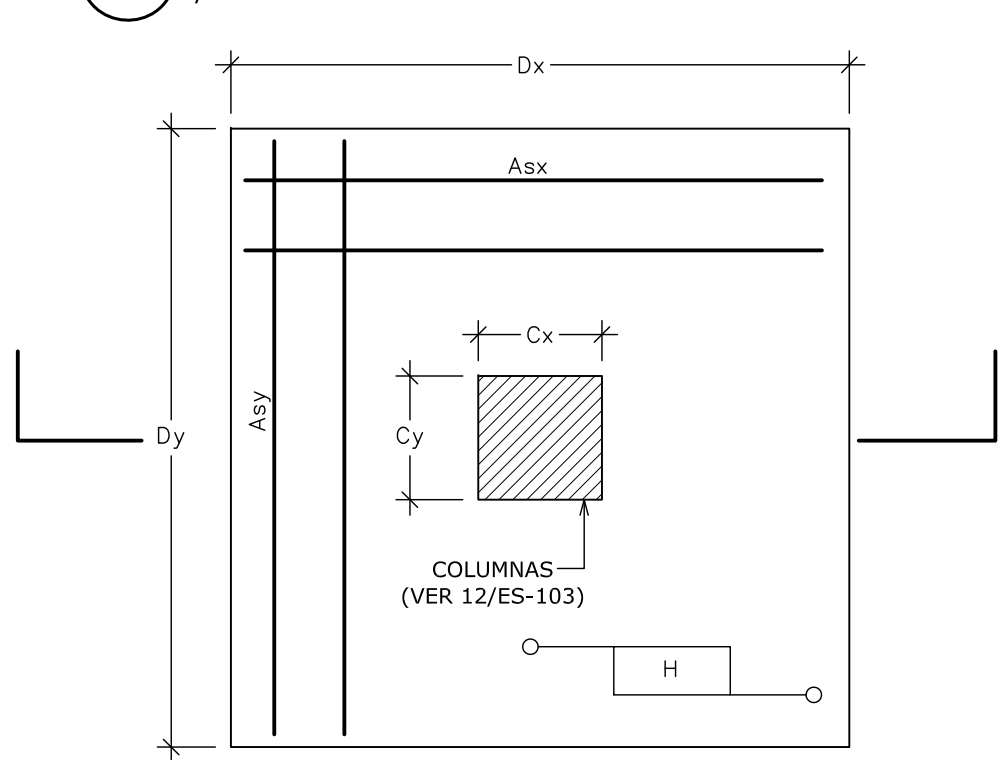


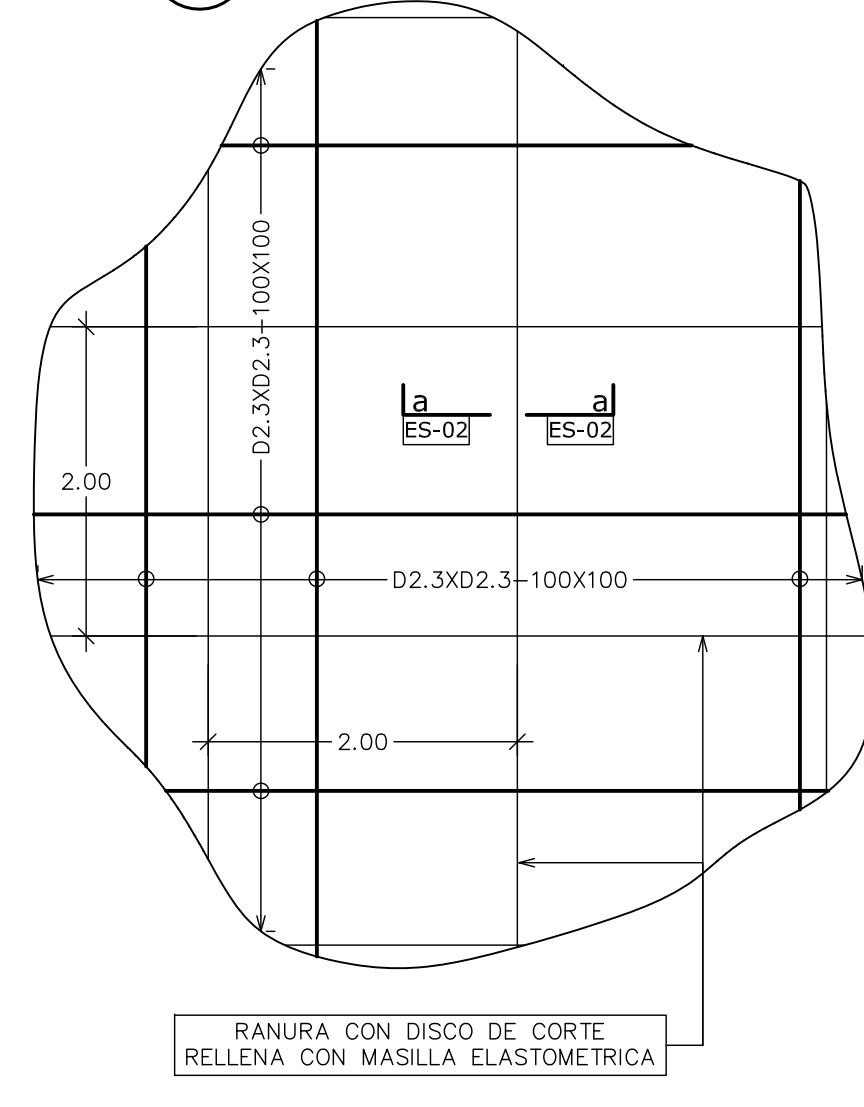
**1 PLANTA DE CIMIENTOS**  
ES-03/Esc.:1/125



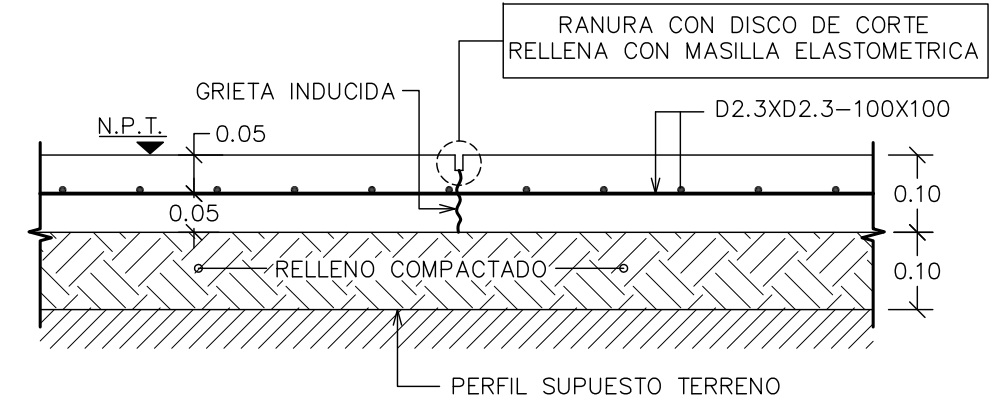
**2 DETALLE DE ZAPATA TÍPICA**  
ES-03/S/E



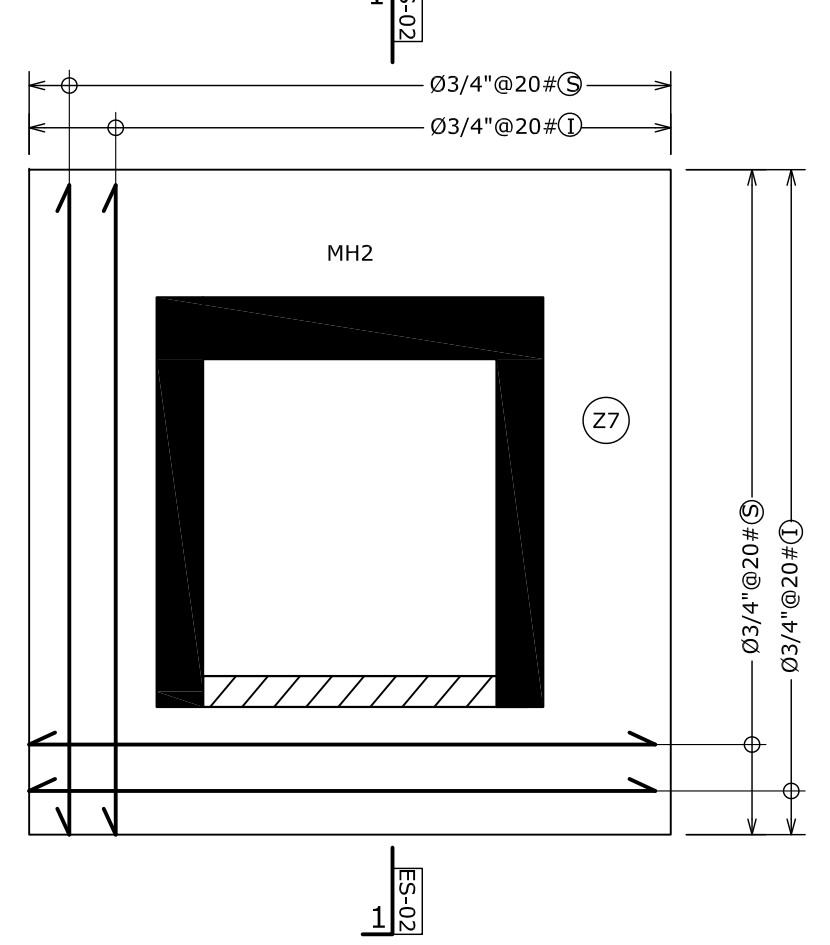
**3 DETALLE DE PISO**  
ES-03/S/E



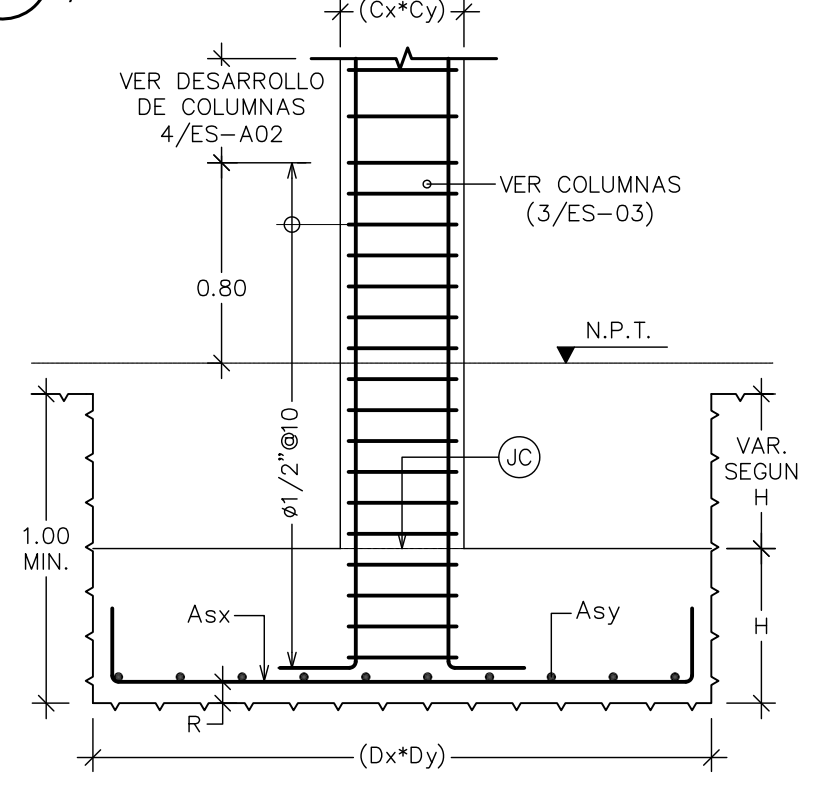
**SECCIÓN a-a**  
Esc.:1/10



**4 ZAPATA "Z7" [NUCLEO] ASCENSOR**  
ES-03/1/50



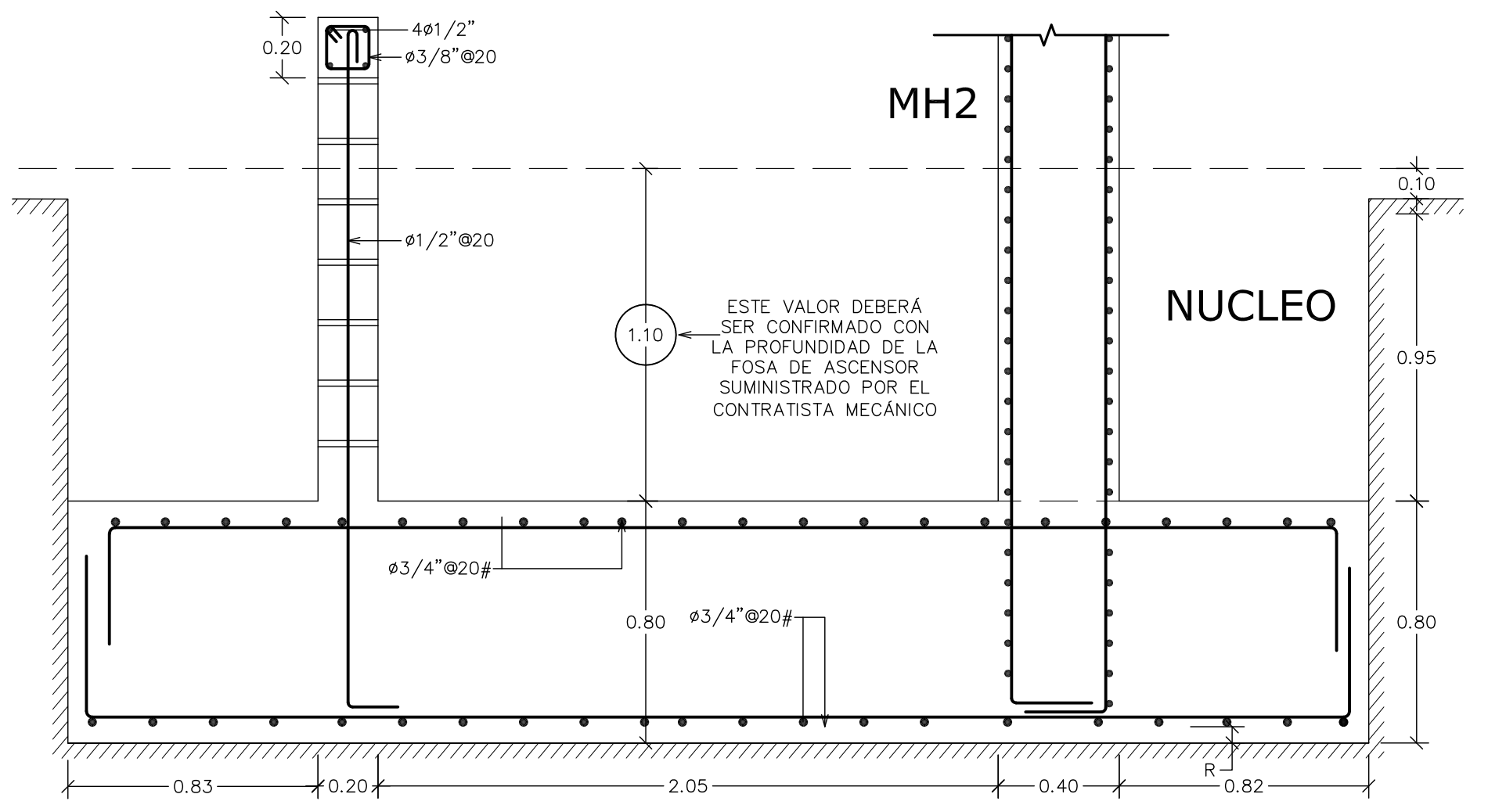
**5 SECCIÓN DE ZAPATA TÍPICA**  
ES-03/S/E



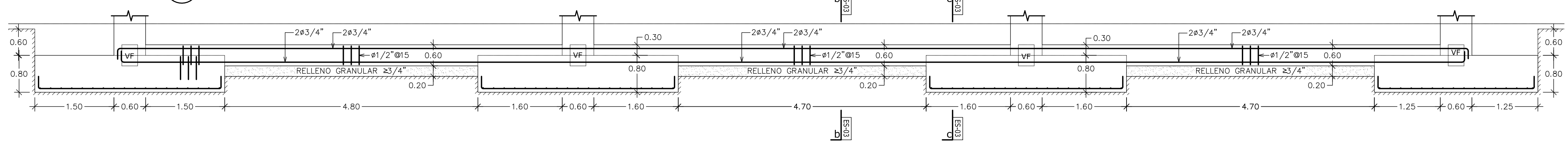
**6 TABLA DE ZAPATAS**  
ES-03

ZAPATA TIPO	CANTIDAD	H (m)	Dx (m)	Dy (m)	As SUPERIOR		As INFERIOR	
					Asx (cm)	Asy (cm)	Asx (cm)	Asy (cm)
Z1	14	0.80	2.80	2.80	-	-	ø3/4"ø20	ø3/4"ø20
Z2	4	0.80	3.20	3.20	-	-	ø3/4"ø10	ø3/4"ø10
Z3	2	0.80	2.80	2.80	-	-	ø3/4"ø15	ø3/4"ø15
Z4	1	0.80	4.00	4.00	-	-	ø1"ø10	ø1"ø10
Z5	2	0.80	4.70	2.00	ø3/4"ø20	ø3/4"ø20	ø3/4"ø20	ø3/4"ø20
Z6	2	0.80	7.20	2.00	ø3/4"ø20	ø3/4"ø20	ø3/4"ø20	ø3/4"ø20
Z7	1	0.80	4.15	4.30	ø3/4"ø20	ø3/4"ø20	ø3/4"ø20	ø3/4"ø20
Z8	1	0.80	6.20	3.00	ø3/4"ø10	ø3/4"ø10	ø3/4"ø10	ø3/4"ø10
Z9	1	0.80	6.45	7.70	ø3/4"ø10	ø3/4"ø10	ø3/4"ø10	ø3/4"ø10

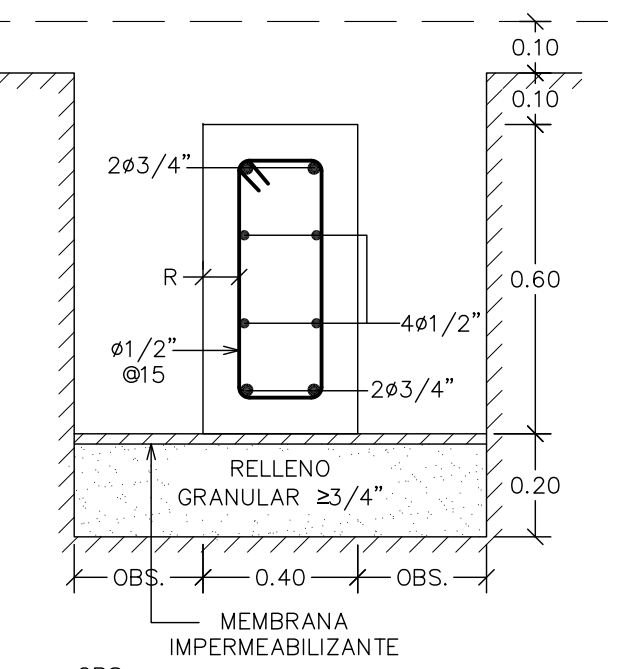
**7 SECCIÓN 1-1**  
ES-03/Esc.:1/20



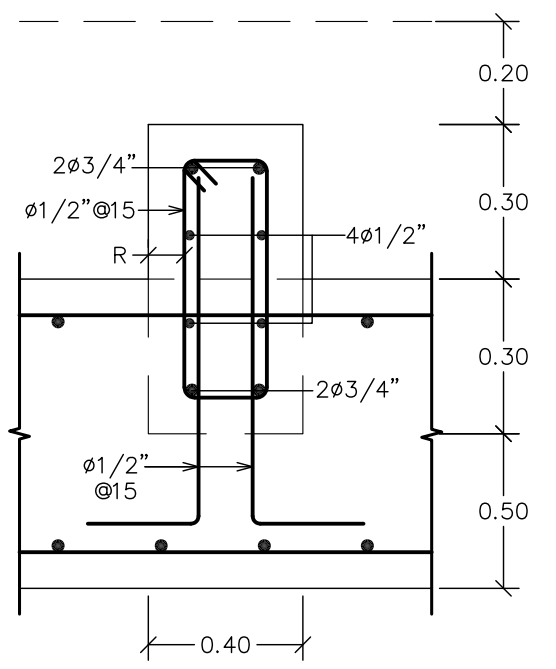
**8 VIGA DE FUNDACIÓN**  
ES-03/Esc.:1/50



**SECCIÓN b-b**  
Esc.:1/15



**SECCIÓN c-c**  
Esc.:1/15



OBS.: EXCAVACION ADICIONAL PARA ACOMODAR EL PROCESO CONSTRUCTIVO Y DEFINIDA POR EL CONTRATISTA CIVIL, EN COMUN ACUERDO CON EL ESTRUCTURALISTA.